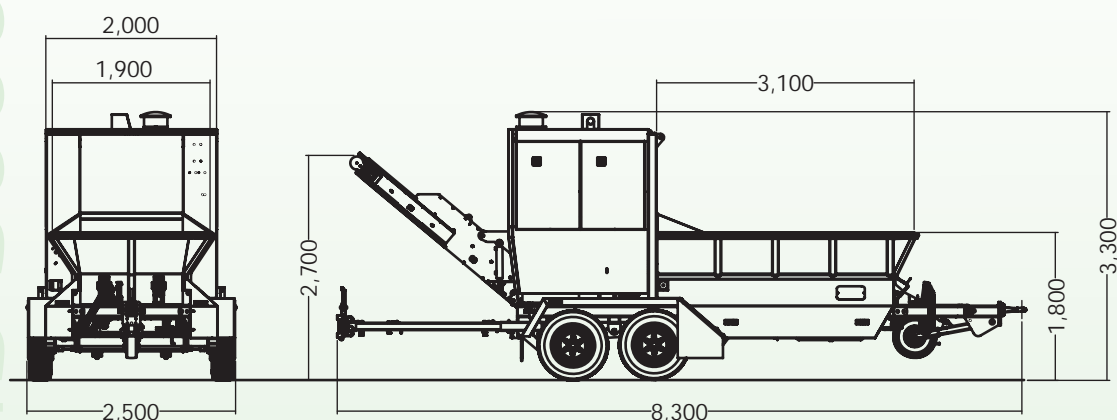


Dados técnicos



WILLIBALD
Innovation aus Leidenschaft

Destroçador | Série | Mini-Shark



Dados técnicos Mini-Shark

Medidas de transporte C/L/A 8300/2500/3300

Motor

Fabricante Perkins
Tipo 1204F-E44TA
Potência kW/HP 130/176
Norma de Emissões Stufe IV

Chassi Reboque de 2 eixos centrais, cilrula 80 km/h
Peso total permitido 9.000 kg

Rotor

	Schlegel-system	Feste Werkzeuge (Option)
Peso (equipado)	kg aprox. 550	aprox. 400
Largura	mm 1250	
Diâmetro	mm 700	
Ferramentas / Raspadores centrais / Raspadores Dir. & Esq.	unid. 18/6/0	22/0/4
Rendimento com (Resíduos verdes)	até 35 m³/h	

Tapete de alimentação e rolo de alimentação Velocidade de rotação infinitamente ajustável

Contra faca e pós-trituração Posição ajustável infinitamente de grosso até fino

Reservados todos os direitos de alterações técnicas! Reproduções e cópias apenas com a nossa permissão!

Equipado com	#	°
Tapete de descarga em borracha; dobrável hidr. 2,7 m	#	°
Rolo magnético de neodímio com recipiente		°
Tração nas rodas	#	°
Comando de controlo remoto		°
Lubrificação centralizada		°
Extrator de veios hidr.	#	°
Pé suporte hidr.	#	°
Ventilador reversível	#	°
Farois de trabalho	#	°
Sistema de apersão de água		°
Luva do olhal de tração		°
Pintura especial		°
Bio óleo		°
Sensor volumétrico		°
Filtro partículas diesel		°

• Série | ° Opção
Todas as funções marcadas com # podem ser acionadas via comando de controlo remoto.

Mini-Shark

Modelo para pequenos e médios projetos com elevado desempenho



Sede

J. Willibald GmbH
Bahnhofstr. 6
D-88639 Wald-Sentenhart

Tel.: +49 (0)7578/189-0
Fax: +49 (0)7578/189-150

info@willibald-gmbh.de
www.willibald-gmbh.de

Filial

Servicezentrum
Im Wolfsgraben 5
D-36414 Unterbreizbach

Tel.: +49 (0)36 962/514-10
Fax: +49 (0)36 962/514-18

Representante oficial

DMCAR, Lda.
Estrada Nacional 334-1
Vale da Mata
3450-050 Mortágua / Portugal

Tel. +351 (0) 231 929 585
Fax +351 (0) 231 929 584

geral@dmcar.pt
www.dmcar.pt

Mini-Shark

Modelo de entrada com alto desempenho



MS 3000 Mini-Shark - otimizado para pequenos e médios projectos

O destroçador compacto convence pela capacidade de desempenho e rentabilidade, especialmente em quantidades de produção pequenas até médias. Devido às inúmeras solicitações por parte de alguns cliente, as inovações mais convincentes da bem sucedida série EP 5500 Shark, já foram incorporadas neste modelo mais pequeno. O sistema de trituração ajustável via comando de controlo remoto garante agora a determinação variável da granulometria final do produto. O MS 3000 processa de forma fiável, uma vasta gama de materiais, através do seu sistema de trituração inovador, podendo o cliente escolher uma entre duas variantes do rotor, o que permite uma maior adaptação ao material que se pretenda processar.



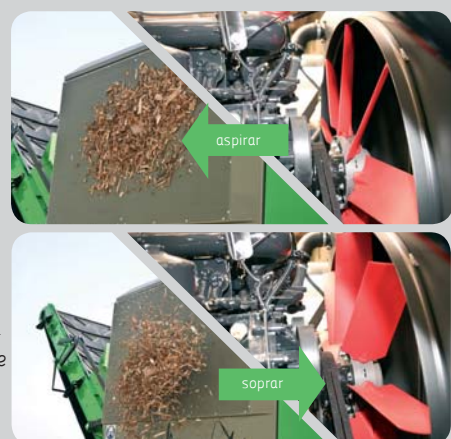
Conceito de operação e manutenção otimizada

Tapete de descarga em borracha que é colocado rapidamente em posição de manutenção, permitindo uma excelente acessibilidade; tremonha de alimentação ainda maior



- ←... Motor Perkins, conforme norma de emissões em vigor
- ←... Eficiência hidráulica de Bosch Rexroth com sensor de carga (Load Sensing)
- ←... Transmissão de potência eficaz através de accionamento por correia

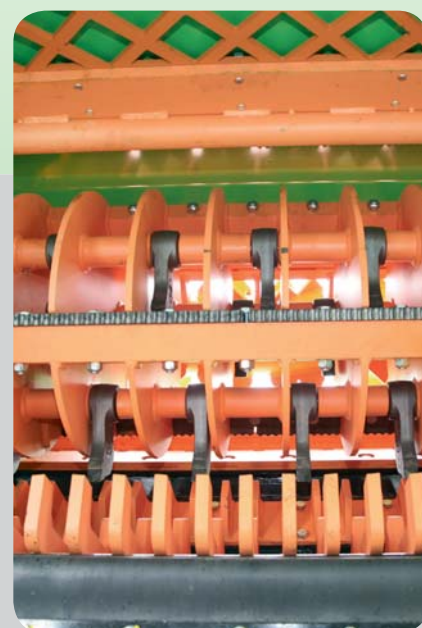
...▶ Através do comando de controlo remoto é possível um ajuste contínuo dos dentes/grelhas que produzem um grão final de acordo com requisitos individuais de cada cliente



...▶ Sistema inteligente de refrigeração



▶ Todas as funções facilmente executáveis através do comando de controlo remoto



▶ Ferramentas e peças de desgaste, substituíveis de modo fácil, rápido e cómodo

←... A nossa acessibilidade única garante a substituição ou a manutenção de todos os componentes de trituração em poucos minutos



←... Rotor potente com ferramentas de substituição rápida



←... tapete de alimentação robusto e de baixo desgaste - Rolo de alimentação agressivo com abertura até 30 cm!