

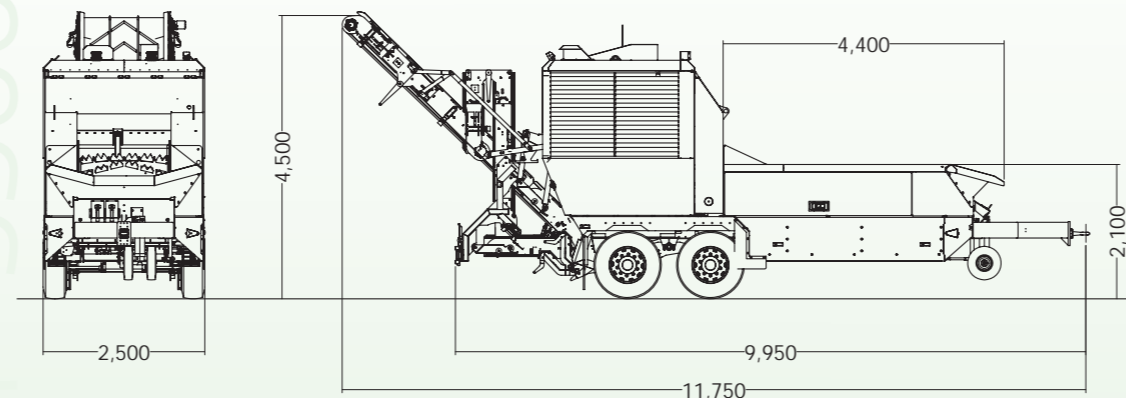
Destroçar | O seu material - a nossa solução: Shark

As nossas soluções para o seu material
modelo EP 5500 Shark

Os mais variados materiais podem ser processados graças ao sistema de trituração inovador da Willibald EP 5500. A série Shark para além de se ter firmado com sucesso, principalmente na área da compostagem, assim como da biomassa, agora também se estabeleceu no mercado da preparação do subtrato de biogás. Além disso, os „Tubarões“ da Willibald são usados de forma muito eficiente no processamento de casca e turfa, resíduos de madeira (p. ex. paletes) e resíduos florestais para a produção de energia nas centrais termoeletricas. Escolha a variante da série EP 5500 Shark que melhor se adapta ao produto final que pretende.



Dados técnicos



Dados técnicos EP 5500

Medidas de transporte	C/L/A	9950/2500/4000		
Motor				
Fabricante		MAN	MAN	
Tipo		D2676 LE 140	D2676 LE 139	
Potência	KW/HP	353/480	382/520	
Norma de Emissões		Stufe IV		
Chassi		Reboque de 2 eixos centrais, cilíndrico 80 km/h		
Peso total permitido	kg	19000		
Rotor	#	SHARK I	SHARK II	SHARK III
Peso (equipado)	kg	aprox. 1300	aprox. 1750	aprox. 2000
Largura	mm	1450		
Diâmetro	mm	1000		
Martelos de balanço livre	unid.	48	16	variável
Pontas substituíveis	unid.	-	32	variável
Raspadores	unid.	8/-	12/-	variável
Peso do martelo	kg	ca. 3,5	ca. 23	ca. 23
Altura máxima de admissão	mm	900		
Tapete de alimentação e rolo de alimentação	#	rotação infinitamente variável entre 10% - 100%		
Contra faca e pós-trituração	#	posições ajustáveis separadamente de 0% (granulometria fina) 100% (granulometria grosseira)		

Reservados todos os direitos de alterações técnicas! Reproduções e cópias apenas com a nossa permissão!

• Série | ◦ Opção
Todas as funções marcadas com # podem ser acionadas via comando de controlo remoto.

Equipado com		
Tapete de descarga em borracha; dobrável hidr. curto 3,8 m	#	◦
Tapete de descarga em borracha; dobrável hidr. longo 4,5 m		◦
Rolo magnético de neodímio com recipiente		◦
Lagartas	#	◦
Tração nas rodas	#	◦
Comando de controlo remoto		◦
Lubrificação centralizada		◦
Extrator de veios hidr.	#	◦
Pé suporte hidr.	#	◦
Ventilador reversível	#	◦
Farois de trabalho	#	◦
Sistema de apersão de água		◦
Aumento hidr. da tremonha de alimentação	#	◦
Aumento lateral da tremonha de alimentação (manual/hidr.)	#	◦
Luva do alhal de tração		◦
Pintura especial		◦
Bio óleo		◦
Sensor volumétrico		◦
Filtro partículas diesel		◦
Depósito de combustível adicional		◦



Destroçador | Série | EP Shark

Shark

Inovação em três
versões distintas



Destroçador | Série | EP Shark



Sede
J. Willibald GmbH
Bahnhofstr. 6
D-88639 Wald-Sentehart

Tel.: +49 (0)7578/189-0
Fax: +49 (0)7578/189-150

info@willibald-gmbh.de
www.willibald-gmbh.de

Filial
Servicezentrum
Im Wolfsgraben 5
D-36414 Unterbreizbach

Tel.: +49 (0)36 962/514-10
Fax: +49 (0)36 962/514-18

Representante oficial
DMCAR, Lda.
Estrada Nacional 334-1
Vale da Mata
3450-050 Mortágua / Portugal

Tel. +351 (0) 231 929 585
Fax +351 (0) 231 929 584

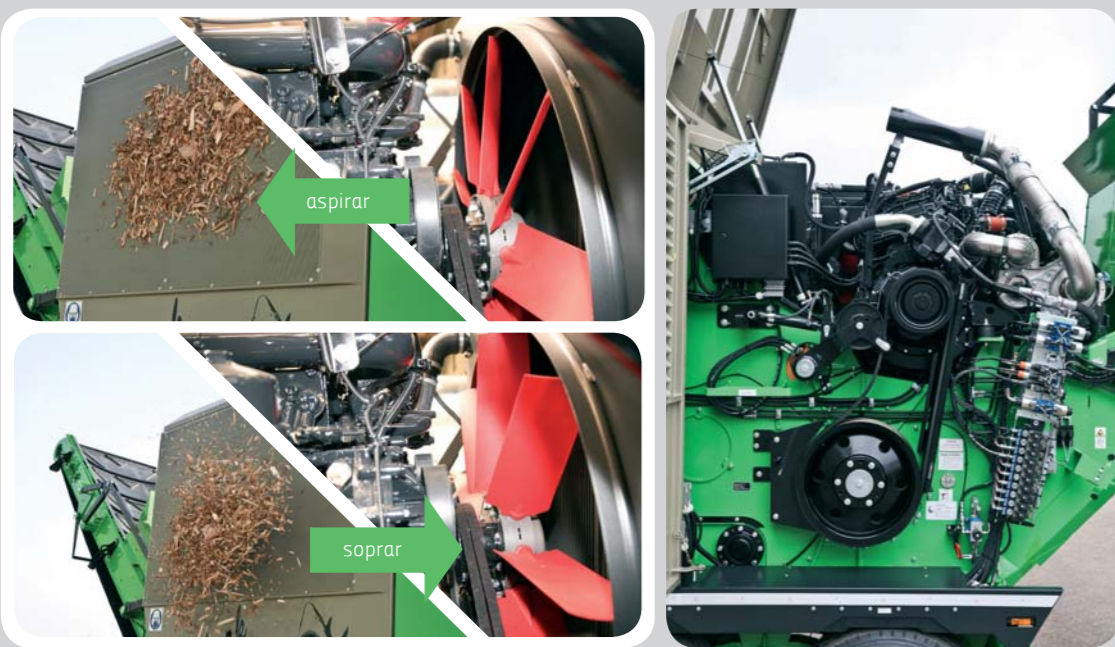
geral@dmcar.pt
www.dmar.pt

Posição de trabalho

4,5 m de altura de descarga. Imbatível! Em poucos minutos, passa-se da posição de trabalho para a posição de manutenção!



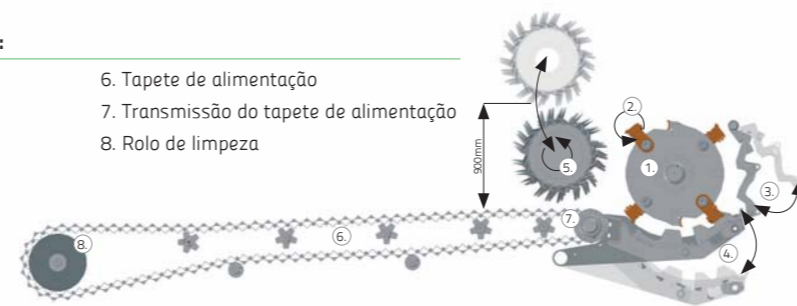
Posição de transporte | menos de 10 m de comprimento!



Todos os EP 5500 Sharks em conjunto com os potentes motores MAN de última geração representam um enorme impacto em termos de potência, assim como, na redução de consumo de combustível. Os operadores das nossas máquinas destacam particularmente o elevado desempenho, a fácil acessibilidade quando têm de fazer a manutenção e o design compacto do Shark de última geração. A redução do tempo de paragem relacionado com intervenções de manutenção, traduz-se num aumento significativo da produtividade e rentabilidade.

Princípio de funcionamento:

1. Rotor
2. Martelos
3. Grelha de pós-trituração
4. Pentas
5. Rolo de alimentação
6. Tapete de alimentação
7. Transmissão do tapete de alimentação
8. Rolo de limpeza



A série EP 5500 Shark

constitui um verdadeiro marco em termos de tecnologia de destróedores - Inovação

Em estreita cooperação com os nossos clientes foi nos possível optimisar a serie EP 5500 Shark, adaptando este equipamento às necessidades reais do mercado. Esta série está disponível em 3 versões:

Shark I Resultados finos:	Shark II O multifuncional:	Shark III Mestre da biomassa
O sistema de trituração é constituído por um rotor, mais uma vez otimizado, munido de 48 martelos. Estes 48 martelos em conjunto com as contra facas em forma de pentas conseguem uma granulometria fina.	No Shark II é equipado com um rotor potente munido de 16 martelos duplos e maciços. Estes martelos têm 32 pontas substituíveis. O sistema de trituração universal do Shark II é aplicável em diversas áreas, apresentando resultados muito satisfatórios.	O mais recente desenvolvimento da Willibald tem um rotor com 12 martelos duplos extremamente fortes, que foram combinados com um refinado sistema de pontas substituíveis. Dependendo das necessidades de material, os martelos por exemplo, (livremente oscilantes) podem ser aplicados com 24 pontas de metal duro ou com 12 lâminas (fixas). Este modelo fornece resultados absolutamente notáveis na preparação da biomassa.

Shark
ECO POWER
com KNOW HOW

Posição de manutenção

Manutenção rápida e segura. Excelente acessibilidade!

